


SZAFKA NA DWA ZAWORY HYDRANTOWE DN52

Uniwersalna konstrukcja szafy ochronnej pozwala na otwarcie drzwi prawe lub lewe (zmiana kierunku otwierania wybierana przez użytkownika), montaż ramek maskujących w celu montażu podtynkowego oraz wybór strony (prawa lub lewa) zasilania wodnego.

Szafa wyposażona w specjalny zamek obrotowy, wykonany zgodnie z PN-B-02861 (pod lekki topór strażacki).

Wymiary gabarytowe (szer. x wys. x gł.) [mm]:

350x700x220

Wersja:

- Natynkowa lub wnątkowa (zawieszana na ścianie lub instalowana w ścianie)

Wykonanie:

- Szafa wykonana ze stali niskowęglowej DC01 o grubości min. 1 mm, w kolorze standardowym RAL3000 (czerwony) lub RAL9010 (biały),
- Otwór do zasilania wodnego Ø110 mm w korpusie szafy
- Drzwi szafy z wyprofilowanym zagłębieniem umożliwiającym otwarcie drzwi o kąt 180°
- System zawiasów GRAS - drzwi prawe lub lewe (możliwość zmiany przez użytkownika)

Rodzaj zamka:

- Specjalny zamek obrotowy, wykonany zgodnie z PN-B-02861 (pod lekki topór strażacki)

Wyposażenie:

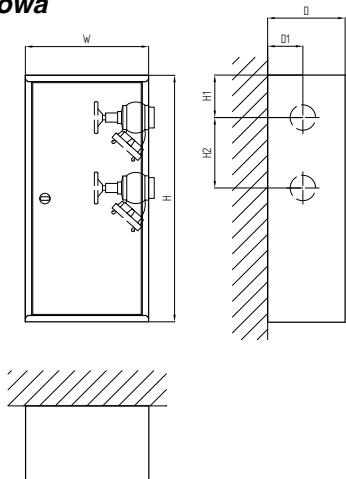
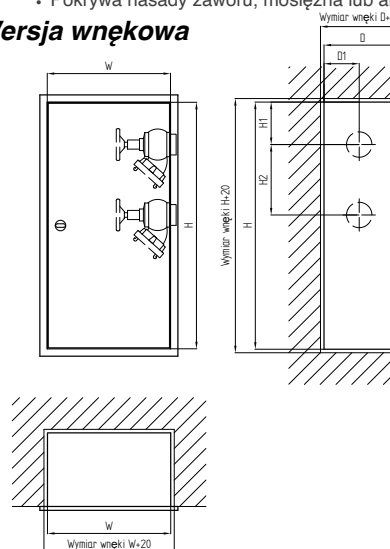
- Dwa zawory mosiężne lub aluminiowe pokrętny DN50 (2"), zgodne z Rozporządzeniem Ministra Infrastruktury i Budownictwa z dnia 17 listopada 2016 r. w sprawie sposobu deklarowania właściwości użytkowych wyrobów budowlanych oraz sposobu znakowania ich znakiem budowlanym - opcja

Oznakowanie i dokumentacja:

- Instrukcja montażu i gwarancja
- Oznakowanie zgodne z normą EN671
- Zawór DN50 ze znakiem „B”

Wykonanie i wyposażenie opcjonalne:

- Inny kolor wg palety RAL
- Szafa hydrantowa wykonana ze stali stopowej (nierdzewnej) gat. 304 lub 316L
- Szafa wykonana zgodnie z normą EN 12944 - poziom korozyjności C5
- Regulowane ramki maskujące w celu zabudowy szafy we wnęce ściennej
- Nasada zaworu, mosiężna lub aluminiowa DN50 (2")
- Pokrywa nasady zaworu, mosiężna lub aluminiowa DN50 (2")

Wersja natynkowa

Wersja wnątkowa


Model	Wersja	Ilość zaworów [szt.]	Wymiary [mm]					
			DN50	W	H	H1	H2	D
SWSP-N2-S	Natynkowa	2	350	700	120	200	220	100
SWSP-W2-S	Wnątkowa	2	350	700	120	200	220	100